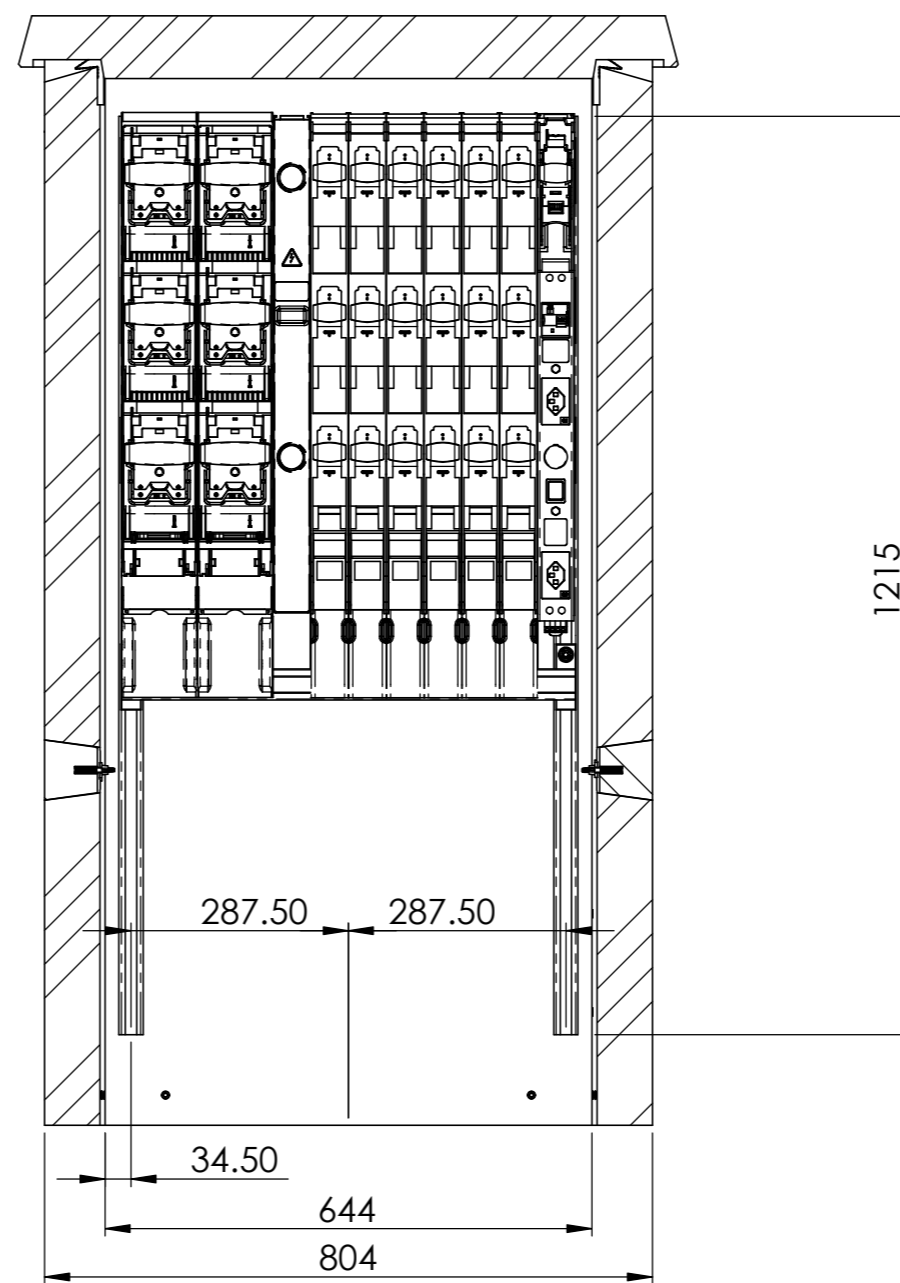
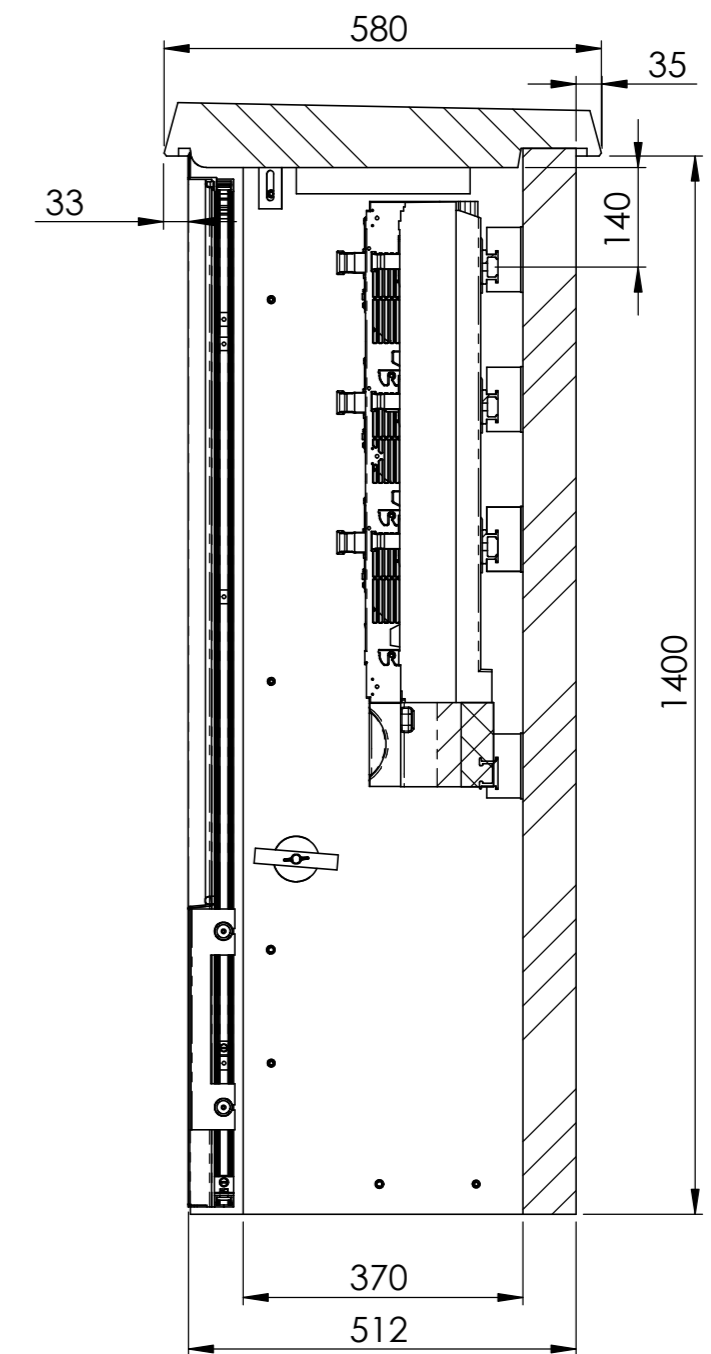


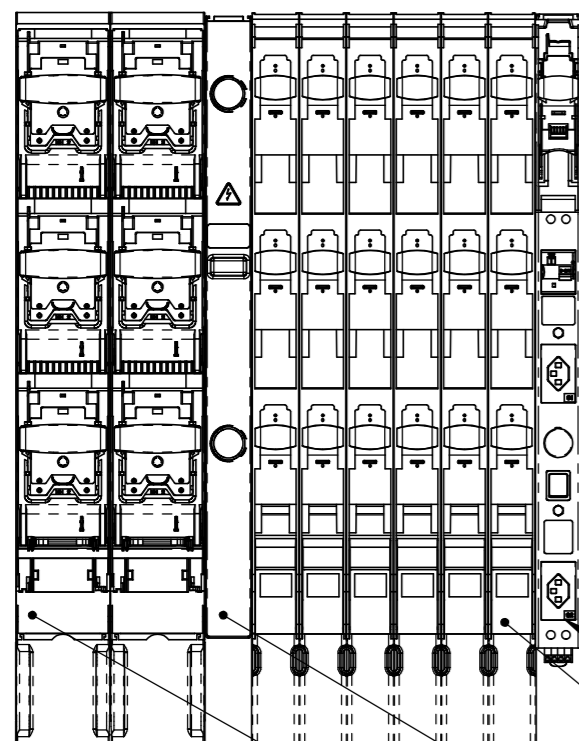
EW Abteil



SCHNITT A-A
MABSTAB 1 : 10



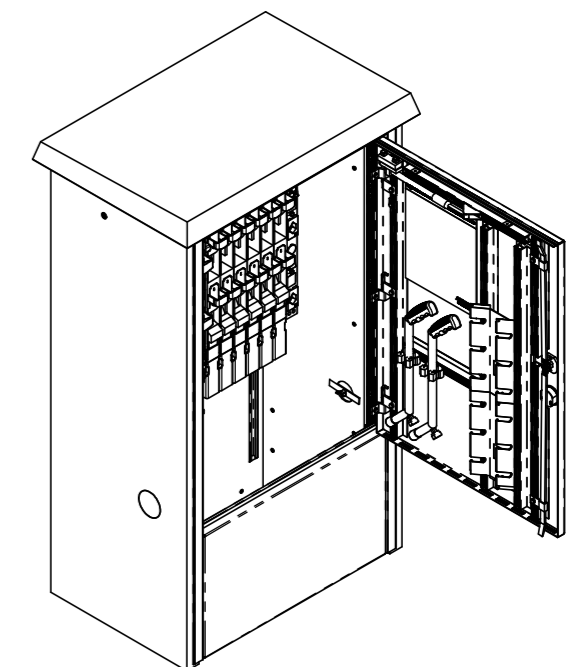
SCHNITT B-B
MABSTAB 1 : 10



- 1x TRIVER + DIN00 Eigenbedarfsleiste
- 6x TRIVER + DIN00 mit Schraubanschluss
- 1x TRIVER + DIN00 Blindelement
- 2x TRIVER + DIN2 mit Schraubanschluss

Kabinenausbau gem. Vorgaben Florida 6 bestehend aus:

- Sammelschienausbau FVK
- PEN-Anschlüsse
- Lastschaltleisten und Zubehör TRIVER+
- mit TRIVER+ Eigenbedarfsleiste und Handleuchte
- Strassenbeleuchtung Klemmensteg 2x (3LNPE) - Wago 3L 16mm²



Allgemeintoleranzen ISO 2768-m		Material:		Gewicht:		
Florida 6 SP AN2300131			Massstab	Gezeichnet	15.06.2023	MH
			1:5	Geprüft	15.06.2023	MH
			Format	Zeichnungsnr.		
			A2	027-385		